

**Vertrag nach § 140a SGB V zur Versorgung von Patienten mit
Diabetischem Fußsyndrom
in Hamburg**

in der Fassung vom 01.05.2018

zwischen der

Kassenärztlichen Vereinigung Hamburg

in Hamburg

– vertreten durch den Vorstand –

(nachstehend KV Hamburg oder Vertragspartner genannt)

und der

AOK Rheinland/Hamburg – Die Gesundheitskasse

in Düsseldorf

– vertreten durch den Vorstand –

(nachstehend Krankenkasse oder Vertragspartner genannt)

Inhaltsverzeichnis

	Seite
Präambel	2
§ 1 Gegenstand und Geltungsbereich	3
§ 2 Vertragsziele	3
§ 3 Pflichten der Vertragspartner	4
§ 4 Pflichten der Vertragsärzte	5
§ 5 Teilnahme der Vertragsärzte	7
§ 6 Teilnahmeverfahren der Vertragsärzte	8
§ 7 Teilnahme der Versicherten	9
§ 8 Beitritt weiterer Krankenkassen	10
§ 9 Prozess- und Ergebnisqualität	10
§ 10 Disease-Management-Programme (DMP)	11
§ 11 Datenschutz	11
§ 12 Vergütung	11
§ 13 Abrechnung	12
§ 14 Lenkungsgremium	12
§ 15 Verstöße gegen diesen Vertrag durch den teilnehmenden Arzt	13
§ 16 Außerordentliche Kündigung	14
§ 17 Laufzeit und ordentliche Kündigung	14
§ 18 Salvatorische Klausel	14
§ 19 Schlussbestimmung	15

Soweit in diesem Vertrag die männliche Form verwendet wird, geschieht dies zur textlichen Vereinfachung und bezieht auch die weibliche Form ein.

Zur Umstellung des Vertrages auf die Rechtsgrundlage des § 140a SGB V sowie zur Anpassung des Vertrages an die Vorgaben der EU-Datenschutz-Grundverordnung (EU-DSGVO) vereinbaren die Vertragspartner unter Aufhebung des Strukturvertrages nach § 73a SGB V vom 01.01.2012 in der Fassung der 1. Ergänzungsvereinbarung vom 01.01.2014 zur Versorgung von Patienten mit Diabetischem Fußsyndrom in Hamburg folgende Neufassung des Vertrages:

Präambel

Zur Verbesserung der Qualität und Wirtschaftlichkeit der Versorgung sowie zur Weiterentwicklung von Vergütungssystemen räumt der Gesetzgeber im Rahmen des § 140a SGB V Krankenkassen die Möglichkeit ein, Verträge mit zugelassenen Leistungserbringern über eine besondere Versorgung der Versicherten zu vereinbaren. Diese Verträge ermöglichen eine verschiedene Leistungssektoren übergreifende und eine interdisziplinär fachübergreifende Versorgung (besondere Versorgung).

Der Diabetische Fuß stellt eine der folgenschwersten Komplikationen des Diabetes mellitus dar, die eine Amputation der Extremität zur Folge haben kann. Vor diesem Hintergrund wird der qualitätsgesicherten, wirksamen und ausreichenden sowie zweckmäßigen und wirtschaftlichen Versorgung von Patienten mit Diabetischem Fußsyndrom in der ambulanten Versorgung ein hoher Stellenwert beigemessen.

Die Versorgung der betroffenen Patienten soll durch eine leitliniengerechte und qualitätsgesicherte sowie strukturierte und vernetzte Behandlung verbessert und gesichert werden. Ein intensiver Informationsaustausch aller Beteiligten sowie eine umfassende und frühzeitige Diagnosestellung sollen die Chronifizierung der Erkrankung vermeiden sowie die Behandlungsdauer und die Anzahl der Amputationen reduzieren.

Ergänzt wird die ärztliche Behandlung durch Maßnahmen zur Ausschöpfung wirtschaftlicher Ressourcen, Kosteneinsparungen bei veranlassten Leistungen sowie Vermeidung von stationären Behandlungen.

§ 1

Gegenstand und Geltungsbereich

Gegenstand dieses Vertrages ist die Umsetzung abgestimmter Versorgungsabläufe für die Diagnose „Diabetisches Fußsyndrom“ in Hamburg.

§ 2

Vertragsziele

- (1) Das Ziel dieses Vertrages ist der Aufbau eines Netzwerkes gemäß Anlage 1b zur Versorgung von Patienten mit Diabetischem Fußsyndrom. Im Rahmen des Netzwerkes sollen sich alle Beteiligten zum Zwecke der bestmöglichen Behandlung des Patienten austauschen und miteinander kooperieren.
- (2) Die Versorgung von Patienten mit Diabetischem Fußsyndrom soll durch die Vernetzung aller beteiligten Leistungserbringer verbessert werden. Durch eng aufeinander abgestimmte Behandlungen soll die Prozessqualität der Behandlung erhöht und somit ein wichtiger Beitrag zur Verbesserung der Ergebnisqualität und Wirtschaftlichkeit der Versorgung geliefert werden. Dieser Vertrag ergänzt die Versorgung der Patienten mit Diabetischem Fußsyndrom im DMP Diabetes mellitus.
- (3) Es wird angestrebt, dass das Netzwerk sukzessive die medizinische Verantwortung für das gesamte indikationsbezogene Behandlungsgeschehen übernimmt, soweit ein Netzwerk etabliert wurde. Es sollen möglichst
 - a. alle das Diabetische Fußsyndrom betreffende Krankenhausbehandlungen in einem Krankenhaus, das als stationäre Fußbehandlungseinrichtung DDG zertifiziert ist, stattfinden.
 - b. keine Krankenhauseinweisungen ohne eine Zweitmeinung eines Fußspezialisten aus dem Netzwerk erfolgen sowie
 - c. keine Amputationen oberhalb des Sprunggelenks durchgeführt werden, ohne Zweitmeinung eines Fußspezialisten des Netzwerkes, der ausschließlich außerhalb des Organisationsbereichs des Krankenhauses tätig ist.
- (4) Mit diesem Vertrag wird ein Ordnungsmanagement etabliert, welches die Verordnung von Verbands- und Hilfsmittel unter wirtschaftlichen Gesichtspunkten optimiert. Um eine wirtschaftliche, medizinische und bedarfsgerechte Versorgung mit Verbands- und Hilfsmittel (z.B. bei der orthopädieschuhtechnischen Versorgung) der Versicherten mit Diabetischem Fußsyndrom zu gewährleisten, werden die Vertragspartner die Verordnungsabläufe und die Bezugswege für die ärztlich veranlassten Leistungen festlegen sowie die Steuerung durch den Einsatz von Instrumenten (wie z.B. Benchmarking und Qualitätszirkel) verbindlich einführen.

(5) Durch diesen Vertrag sollen folgende Ziele erreicht werden:

- Vermeidung von Majoramputationen
- Verhinderung der Wund-Progression
- Verkürzung der Wundheilungszeit und Behandlungsdauer
- Verringerung der Rezidivquote durch Rezidiv-Prophylaxe
- Vermeidung stationärer Aufenthalte bei geringer Schweregradausprägung
- Reduzierung von Krankentransporte in die Arztpraxis
- Verbesserung der Lebensqualität der Patienten mit Diabetischem Fußsyndrom
- Ökonomischer Ressourcen- und Mitteleinsatz

§ 3

Pflichten der Vertragspartner

(1) Die Kassenärztliche Vereinigung (KV) Hamburg verpflichtet sich

- a. das Vorhaben in ihren satzungsmäßigen Veröffentlichungsorganen unter Benennung der Vertragsziele, der persönlichen Qualitätsanforderungen und der weiteren Aufgaben im Rahmen der Vertragsumsetzung zu kommunizieren.
- b. eine elektronische Übersicht der teilnehmenden Ärzte unter der Angabe der Betriebsstättennummer, der lebenslangen Arztnummer, der Arztstammdaten (Titel, Name, Vorname, Straße, Hausnummer, PLZ, Ort) mit Aufführung des Beginns und des Endes der Teilnahme zu erstellen und diese der Krankenkasse quartalsweise zur Verfügung zu stellen. Darüber hinaus veröffentlicht die KV Hamburg die Liste auf ihrer Homepage.
- c. die Ärzte umfassend und unverzüglich über Vertragsabschlüsse und -änderungen im Rahmen dieses Vertrages zu informieren, insbesondere über die Empfehlungen des Lenkungsgremiums. Sie wirkt darauf hin, dass Ärzte, die an dem Vertrag teilnehmen wollen, die erforderlichen Qualifikationen erwerben und aufrechterhalten können.
- d. den Ärzten, welche die Voraussetzungen gemäß Anlage 1b dieses Vertrages erfüllen, eine schriftliche Genehmigung zur Teilnahme an diesem Vertrag zu erteilen. Die Genehmigung wird mit der Auflage erteilt, an den in diesem Vertrag festgelegten Qualitätssicherungsmaßnahmen teilzunehmen. Die Teilnahme des Arztes beginnt, vorbehaltlich der Genehmigung, mit dem Tag der Unterschrift auf der Teilnahmeerklärung, frühestens jedoch mit Inkrafttreten dieses Vertrages.
- e. eine ordnungsgemäße Abrechnung der Leistungen zu gewährleisten.
- f. die teilnehmenden Vertragsärzte über den Beitritt weiterer Krankenkassen und die Kündigung eines Vertragspartners zu informieren.
- g. teilnehmende Vertragsärzte, bei schwerwiegenden und/ oder wiederholten Verstößen gegen die vertraglichen Pflichten gemäß § 4, bei wiederholten Verstößen gegen § 11 oder bei Abrechnung nicht erbrachter Leistungen mit sofortiger Wirkung aus dem Vertrag auszuschließen. Vor Ausschluss bekommt der Vertragsarzt die Gelegenheit, binnen drei Wochen nach Zugang dieser Mitteilung schriftlich zu

den erhobenen Vorwürfen Stellung zu nehmen. Die Verpflichtung gemäß Satz 2 besteht nicht, wenn das Wohl des Versicherten unverzügliches Handeln des kündigenden Vertragspartners erfordert, insbesondere wenn die Versorgung der Versicherten mit Leistungen nach diesem Vertrag durch den zu kündigenden Vertragspartner nicht oder nicht mehr sicher gestellt ist und dadurch Leben oder Gesundheit der Versicherten gefährdet ist (Gefahr im Verzug).

- (2) Die Krankenkasse verpflichtet sich
- a. ihre Versicherten über die Inhalte des Vertrages zu informieren.
 - b. die Teilnahmeerklärungen der Versicherten entgegen zu nehmen.
 - c. die vereinbarte Vergütung gemäß Anlage 4 zu zahlen.
 - d. die Organisation des Lenkungsgremiums gemäß § 14 durchzuführen.
 - e. den teilnehmenden Ärzten bei Bedarf die notwendigen Informationen zu den Rabattverträgen nach § 130 a Abs. 8 SGB V zur Verfügung zu stellen.
 - f. bei fehlerhaften Abrechnungen der Vertragsärzte, im Einzelfall in Abstimmung mit der KV Hamburg, über geeignete Maßnahmen zu entscheiden.
 - g. den teilnehmenden Vertragsarzt über die Kündigung des Versicherten zu informieren.
- (3) Die Vertragspartner verpflichten sich zu einer abgestimmten Öffentlichkeitsarbeit.

§ 4

Pflichten der Vertragsärzte

- (1) Die teilnehmenden Vertragsärzte verpflichten sich zu einer qualitätsgesicherten, wirksamen, ausreichenden, zweckmäßigen und wirtschaftlichen Versorgung der Versicherten.
- (2) Die teilnehmenden Vertragsärzte verpflichten sich zur Dokumentation ihrer Tätigkeit gemäß Anlage 7. Die erhobenen Daten sollen
- a. für ein Qualitätsmanagement und Benchmarking mit anderen vergleichbaren Systemen verfügbar sein und zur Verfügung gestellt werden können und
 - b. für eine Evaluation in einem abgestimmten Umfang zur Verfügung gestellt werden.
- Über die zur Verfügungstellung nach Buchstabe a. und b. entscheidet das Lenkungsgremium.
- (3) Die teilnehmenden Vertragsärzte verpflichten sich weiterhin
- a. die leitliniengerechte Versorgung der Patienten mit Diabetischem Fußsyndrom sicherzustellen.
 - b. die medizinischen Behandlungspfade gemäß Anlage 1a umzusetzen.

- c. teilnahmeberechtigte Patienten aufzuklären und bei Einverständnis des Patienten oder des zuständigen Bevollmächtigten einzuschreiben und die unterschriebene Teilnahmeerklärung unverzüglich, spätestens jedoch bis zum Ende eines laufenden Monats, der zuständigen Krankenkasse zuzuleiten.
- d. bei Bedarf die Organisation eines unverzüglichen Behandlungsbeginns innerhalb von 24 Stunden zu gewährleisten. Die Sicherstellung eines 24 Stunden-Notdienst außerhalb der regulären Sprechstunden durch Fußspezialisten des regionalen Netzwerkes kann an Wochenenden über die Notdienst-Nummer der KV Hamburg erfolgen. Die KV Hamburg erhält von den teilnehmenden Vertragsärzten eine Liste der dienstbereiten Vertragsärzte.
- e. zur Koordination der medizinischen Behandlung, insbesondere der diagnostischen und therapeutischen Maßnahmen.
- f. zur Koordination und Einleitung der erforderlichen Behandlungen durch Fachärzte und stationäre Einrichtungen.
- g. zur Teilnahme an den Fallkonferenzen und Qualitätszirkeln und
- h. zur Zusammenarbeit mit allen an der Behandlung der Patienten beteiligten Leistungserbringer.

Des Weiteren verpflichten sich die teilnehmenden Vertragsärzte

- i. zum Aufbau eines Qualitätsmanagements.
- j. erforderliche Einweisungen zur stationären Behandlung gezielt unter Qualitäts- und Wirtschaftlichkeitsgesichtspunkten grundsätzlich in die stationären Schwerpunkteinrichtungen vorzunehmen.
- k. zur Optimierung der Schnittstellen im Sinne einer sektorübergreifenden Versorgung.
- l. zur Verbesserung der inter- und intrasektoralen Kooperation und des Informationsaustausches zwischen den beteiligten Leistungserbringern sowie
- m. den Patienten in die Behandlung durch gezielte Aufklärung und Information einzubinden.
- n. zur aktiven Einbindung der Angehörigen bzw. sonstiger Bezugspersonen in die Therapieplanung.
- o. im psychosozialen Bereich zum Angebot von Hilfestellungen.
- p. Rabattverträge nach § 130 a Abs. 8 SGB V der Krankenkasse bei der Verordnung von Arznei- Verbands- und Hilfsmitteln unter Maßgabe qualitätsgerechter Versorgung zu berücksichtigen.
- q. die Empfehlungen des Lenkungsgremiums gemäß § 14 zu beachten und
- r. die Qualitätsanforderungen dieses Vertrages und der Anlagen, insbesondere die Strukturvoraussetzungen für die Leistungserbringung, und die ergänzenden Erläuterungen in der Vergütungsanlage sowie die Anforderungen der §§ 135 Abs. 2, 135 a und 137 SGB V, einzuhalten.

- (4) Die Vertragsärzte können zusätzlich, wenn die Voraussetzungen gemäß Anlage 2 nachgewiesen wurden, die Versorgung von immobilen Patienten mit Diabetischem Fußsyndrom im häuslichen Umfeld und in der stationären Pflegeeinrichtung sicherstel-

len. Hier kann die Wundversorgung an einen qualifizierten Wundassistenten gemäß Anlage 2 des Vertrages delegiert werden. Die Wundassistenz handelt im Auftrag des Arztes. Die Verantwortung bleibt beim behandelnden Arzt. Durch die Versorgung der Patienten im häuslichen Umfeld und in der stationären Pflegeeinrichtung sollen neben zusätzlichen Belastungen für den Patienten auch Kosten für den Krankentransport in die Arztpraxis vermieden werden.

- (5) Alle Vertragsärzte verpflichten sich die geltenden Strukturvoraussetzungen gemäß Anlage 1b zu erfüllen.
- (6) Die Leistungspflicht anderer Träger bleibt durch diese Vereinbarung unberührt; § 40 SGB V gilt uneingeschränkt.

§ 5

Teilnahme der Vertragsärzte

- (1) Teilnahmeberechtigt sind im Bereich der KV Hamburg zugelassene Ärzte und in einem MVZ angestellte Ärzte sowie ermächtigte Ärzte, welche die nachstehenden Voraussetzungen – persönlich oder durch angestellte Ärzte – erfüllen. Ermächtigte Krankenhausärzte können nur am Vertrag teilnehmen, wenn das Krankenhaus über ein stationäres Zentrum gemäß Anlage 1b verfügt.
- (2) Ärzte sind zur Teilnahme an dem Vertrag berechtigt,
 - a. wenn sie über den Nachweis zur Fortbildung zum Diabetologen (DDG) oder der Weiterbildung zum Diabetologen einer Landesärztekammer und über die Zertifizierung durch die AG Fuß der Deutschen Diabetesgesellschaft (DDG) und Strukturvoraussetzungen in ihrer Einrichtung gemäß Anlage 1b verfügen und entsprechende Erfahrungen in der Behandlung von Patienten mit Diabetischem Fußsyndrom gemäß Anlage 1b nachweisen können.
 - b. Chirurgen nur, wenn sie über die entsprechend nachgewiesene Erfahrung und Strukturvoraussetzungen in ihrer Einrichtung gemäß Anlage 1b verfügen.
- (3) Sofern der Nachweis der Fortbildungen entsprechend der Anlage 1b oder die Anerkennung der DDG bei Antragstellung noch nicht vorliegt, ist die Bestätigung der Anmeldung zur Fortbildung vorzulegen. Der Abschluss ist innerhalb von 6 Monaten der KV Hamburg nachzuweisen. Wird der Nachweis nicht fristgerecht vorgelegt, endet die Vertragsteilnahme mit Ablauf des Quartals, in dem der Nachweis vorzulegen war.
- (4) Eine Teilnahme von Diabetologen ist nur möglich, wenn mindestens 30 verschiedene Patienten durchschnittlich im Quartal nach der EBM-Nummer 02311 zwischen der KV Hamburg und den Krankenkassenverbänden in Hamburg vom 22.12.2009 an in den letzten vier Quartalen vor Teilnahme am Vertrag erbracht und behandelt wurden. Die zuvor genannten Voraussetzungen sind auch während der Laufzeit dieses Vertrages zu erfüllen.

- (5) Die Versorgung der Patienten mit Diabetischem Fußsyndrom im häuslichen Umfeld und in der stationären Pflegeeinrichtung gemäß § 4 Abs. 4 sowie die Vergütung dieser Leistungen gemäß Anlage 4 kann im Rahmen dieses Vertrages nur durchgeführt bzw. abgerechnet werden, wenn die Voraussetzungen gemäß Anlage 2 der KV Hamburg nachweislich vorliegen. Die Voraussetzungen zur Versorgung immobiler Patienten gemäß § 4 Abs. 4 sind der KV Hamburg mit der Teilnahmeerklärung nachzuweisen.
- (6) Ärzte, die bereits an dem bis zum 30.04.2018 geltenden „Strukturvertrag nach § 73a SGB V zur Versorgung von Patienten mit Diabetischem Fußsyndrom in Hamburg“ teilgenommen und hiermit bereits in der Vergangenheit ihre Teilnahmequalifikation nachgewiesen haben, nehmen ohne erneutes Antragsverfahren an diesem Vertrag teil.

§ 6

Teilnahmeverfahren der Vertragsärzte

- (1) Ärzte, die gegenüber der KV Hamburg die Teilnahmevoraussetzungen gemäß § 5 nachweisen, können am Vertrag teilnehmen.
- (2) Die Teilnahme ist schriftlich mit der Teilnahmeerklärung entsprechend Anlage 5 zu erklären.
- (3) Ärzte nach § 1 Abs. 3 erhalten durch die KV Hamburg eine schriftliche Bestätigung über die Teilnahme an diesem Vertrag.
- (4) Mit Erteilung der schriftlichen Bestätigung zur Teilnahme an diesem Vertrag durch die KV Hamburg ist der Arzt berechtigt und verpflichtet, Leistungen nach diesem Vertrag zu erbringen und abzurechnen. Die Genehmigung zur Teilnahme an diesem Vertrag kann gegebenenfalls mit Auflagen und Nebenbestimmungen versehen werden.
- (5) Die Teilnahme kann seitens des Arztes schriftlich unter Einhaltung einer Frist von einem Monat zum Quartalsende gegenüber der KV Hamburg beendet werden.
- (6) Die Teilnahme an diesem Vertrag endet:
 - mit dem Ende dieses Vertrages.
 - mit Beendigung der Teilnahme durch den Arzt.
 - mit dem im Bescheid bestimmten Zeitpunkt über das Ruhen oder Ende der Teilnahme an der vertragsärztlichen Versorgung.
 - mit dem Wegfall der Teilnahmevoraussetzungen des Arztes.
 - mit dem Widerruf oder der Rücknahme der Genehmigung wegen eines schwerwiegenden oder wiederholten nachweislichen Verstoßes gegen die Verpflichtungen dieses Vertrages.

- (7) Der Widerruf oder die Rücknahme der Teilnahme nach Abs. 6 bedarf der vorherigen Anhörung des Lenkungsremiums gemäß § 14.

§ 7

Teilnahme der Versicherten

- (1) Teilnahmeberechtigt sind Versicherte der an diesem Vertrag teilnehmenden Krankenkassen mit der Diagnose Diabetisches Fußsyndrom.
- (2) Voraussetzung für die Teilnahme der Versicherten am Vertrag ist deren schriftliches Einverständnis gemäß Anlage 3 (Teilnahmeerklärung). Die Information, Aufklärung und Einschreibung der Patienten erfolgt grundsätzlich durch die am Vertrag teilnehmenden koordinierenden Vertragsärzte.
- (3) Die Teilnahme der Versicherten beginnt mit dem Tag der Unterschrift auf der Teilnahmeerklärung. Bei einem Arztwechsel ist eine erneute Teilnahmeerklärung zu unterschreiben. Es gilt § 4 Abs. 3 Buchstabe e.
- (4) Die Versicherten können ihre Teilnahme am Vertrag jederzeit schriftlich gegenüber der Krankenkasse kündigen. Die Teilnahme endet bei Kündigung durch den Versicherten zum Ende des laufenden Quartals in dem die Kündigungserklärung bei der jeweiligen Krankenkasse eingeht. Das Recht der freien Arztwahl bleibt davon unberührt.
- (5) Die Teilnahme der Versicherten endet auch
- a. mit Beendigung der Teilnahme des vom Versicherten gewählten koordinierenden Arztes sofern der Versicherte sich keinem anderen, am Vertrag teilnehmenden Vertragsarzt anschließt oder
 - b. mit dem Wechsel zu einer nicht an diesem Vertrag beteiligten Krankenkasse oder
 - c. mit dem Wechsel zu einem nicht an diesem Vertrag teilnehmenden Vertragsarzt.

§ 8

Teilnahme weiterer Krankenkassen

- (1) Weitere Krankenkassen können diesem Vertrag beitreten. Der Beitritt bedarf der Zustimmung des Lenkungsremiums.
- (2) Dem Beitrittsantrag ist stattzugeben, wenn die beitriftswillige Krankenkasse sich verpflichtet, aktiv an der Umsetzung des Vertrages mitzuwirken. Die beitriftswillige Krankenkasse informiert die Vertragsparteien (namentlich das Lenkungsremium) über die Struktur ihrer an Diabetes erkrankten Versicherten in Hamburg und unterstützt die Arbeit des Lenkungsremiums durch entsprechende Mitwirkung.

- (3) Der Beitritt weiterer Krankenkassen nach Absatz 1 ist schriftlich mit der Beitrittserklärung gemäß Anlage 6 zu erklären. Der Beitritt der Krankenkasse beginnt nach der Zustimmung gemäß Absatz 1.

§ 9

Prozess- und Ergebnisqualität

- (1) Der Vertrag zur Versorgung des Diabetischen Fußsyndroms wird hinsichtlich der Prozess- und Ergebnisqualität begleitet. Die Prozessqualität wird als projektbegleitende Qualitätssicherung durch ein Benchmarking sowie eine intensive Kommunikation und Evaluation durch eine geeignete Managementgesellschaft sichergestellt. Die Ergebnisqualität im Rahmen der Versorgung des Diabetischen Fußsyndroms basiert auf einer standardisierter Dokumentation gemäß Anlage 7 und der Auswertung.
- (2) Zum Zwecke einer hohen Prozessqualität werden die übermittelten Dokumentationen gemäß Anlage 7 durch eine geeignete Managementgesellschaft einer inhaltlichen Plausibilitätsbewertung und einer Überprüfung auf Vollständigkeit unterzogen. Durch die geeignete Managementgesellschaft wird dadurch eine ständige projektbegleitende Kommunikation mit den an dem Vertrag teilnehmenden Ärzten sichergestellt.
- (3) Durch die geeignete Managementgesellschaft wird im Rahmen einer begleitenden Auswertung die Ergebnisqualität an Hand der Dokumentationen gemäß Anlage 7 ermittelt (Qualitätszirkel).
- (4) Die Auswertungsergebnisse erhält das Lenkungsgremium nach § 11 dieses Vertrages.
- (5) Die Vertragsparteien dieses Vertrages werden dafür Sorge tragen, dass die Dokumentationen an den jeweils aktuellen medizinischen und wissenschaftlichen Standard angepasst werden. Eine Vergleichbarkeit mit den bestehenden Daten muss gewährleistet werden.
- (6) Das im Rahmen der Prozessqualität durchgeführte Benchmarking bietet den teilnehmenden Vertragsärzten die Möglichkeit zur Einschätzung der Behandlungsrisiken und -erfolge der von ihnen versorgten Patienten. Es wird angestrebt, dass auch die Verordnungskosten für Verbands- und Hilfsmittel im Rahmen des Benchmarkings einbezogen werden. Umfang und Inhalte der hierfür erforderlichen Daten legen die Vertragsparteien separat fest.

§ 10

Disease-Management-Programme (DMP)

Die Leistungserbringer verpflichten sich, die teilnehmenden Versicherten über den Sinn und Nutzen von für die Versicherten geeigneten Disease-Management-Programmen zu informieren und zur Teilnahme zu motivieren.

§ 11

Datenschutz

- (1) Die Vertragspartner verpflichten sich, bei der Erhebung, Verarbeitung, Speicherung, Nutzung und Weitergabe personenbezogener Daten die datenschutzrechtlichen Vorschriften - insbesondere die ab 25.05.2018 geltende EU-DSGVO, den Sozialdatenschutz nach dem SGB V und die ärztliche Schweigepflicht einzuhalten - und ihre Mitarbeiter auf die Einhaltung des Datengeheimnisses zu verpflichten. Die Verpflichtung zur Einhaltung des Daten- und Sozialgeheimnisses und der Schweigepflicht bleibt auch nach Ende des Vertragsverhältnisses bestehen. Verantwortlicher für die Datenverarbeitung nach der EU-DSGVO ist jeweils der Vertragspartner für die im Rahmen seiner sich aus diesem Vertrag ergebenden Datenverarbeitung.
- (2) Die Datenverarbeitung erfolgt auf der Grundlage der vorherigen Einwilligung des Versicherten. Im Rahmen der Information des Versicherten über die Versorgung wird dieser umfassend über die Reichweite der ihn betreffenden Datenerhebung, -verarbeitung und Nutzung seiner Daten aufgeklärt. Ab 25.05.2018 sind hierbei die Transparenzverpflichtungen nach der EU-DSGVO zu erfüllen.

§ 12

Vergütung

- (1) Die Vergütung für die nach diesem Vertrag zu erbringenden Leistungen gemäß Anlage 4 erfolgt seitens der Krankenkasse gegenüber der KV Hamburg außerhalb der morbiditätsbedingten Gesamtvergütung.
- (2) Die Leistungen nach diesem Vertrag werden den teilnehmenden Vertragsärzten außerhalb des Regelleistungsvolumens zusätzlich vergütet.
- (3) Die Vergütung wird nur für vertragsgemäß erbrachte Leistungen gezahlt.
- (4) Die Vertragspartner streben an, dass die Finanzierung der nach diesem Vertrag beschriebenen Vergütungen aus den erzielten Einsparungen in den Bereichen Verbands- und Hilfsmitteln, Krankentransporte in die Arztpraxis sowie Krankenhausaufenthalte im Vergleich zur leitliniengerechten Regelversorgung erfolgt. Zur Erreichung dieser Refinanzierung werden die Vertragspartner den Einsatz von Steuerungs- und Controllinginstrumenten verbindlich für die teilnehmenden Ärzte vereinbaren. Zusätzlich werden die Vertragspartner sich während der Laufzeit des Vertrages mindestens einmal im Quartal über die Verordnungskosten für Verbands- und Hilfsmittel im Rahmen eines Benchmarkings austauschen.

§ 13

Abrechnung

- (1) Die erbrachten Leistungen sind von den teilnehmenden Ärzten im Rahmen der regulären Abrechnung über die KV Hamburg abzurechnen. Die KV Hamburg ist berechtigt, die Verwaltungskostenbeiträge nach ihrer Satzung in der jeweils gültigen Fassung gegenüber den teilnehmenden Ärzten bei der Honorarabrechnung in Ansatz zu bringen.
- (2) Der Datenaustausch zum Abrechnungsverfahren erfolgt auf der Grundlage des Vertrages über den Datenaustausch auf Datenträgern. Die Abrechnung der in diesem Vertrag vereinbarten Vergütungen erfolgt gemäß § 295 SGB V über die KV Hamburg.
- (3) Hinsichtlich der Abrechnung durch die KV Hamburg, der Zahlungstermine, der rechnerisch/sachlichen Berichtigung gelten die Bestimmungen des jeweiligen Gesamtvertrages. Die KV Hamburg rechnet die Vergütungspauschalen mit der Quartalsabrechnung gegenüber der Krankenkasse ab. Die Gebühren-Nummern werden im KT-Viewer unter Kontenart 400, Pseudokapitel 90, Abschnitt 13 unter Angabe der Häufigkeit ausgewiesen. Sofern eine anderweitige Ausweisung durch Änderung der Formblatt-3-Inhaltsbeschreibungen notwendig wird, verständigen sich die Vertragspartner über die dann neue Ausweisung in Form eines Schriftwechsels.

§ 14

Lenkungsgremium

- (1) Die Vertragspartner entsenden im Zuge der gemeinsamen Weiterentwicklung der Versorgungsstruktur für Patienten mit Diabetischem Fußsyndrom sechs Vertreter (drei Vertreter der Krankenkasse und drei Vertreter der KV Hamburg bzw. der Vertragsärzte) in ein Lenkungsgremium. Bei Beteiligung weiterer Krankenkassen wird die Besetzungsfrage zwischen den Vertragsparteien einvernehmlich geklärt.
- (2) Die Empfehlungen des Lenkungsgremiums sind von den Vertragspartnern bei der Umsetzung dieses Vertrages zu berücksichtigen. Zu den Aufgaben des Lenkungsgremiums gehören insbesondere
 - Klärung von organisatorischen, medizinischen und inhaltlichen Grundsatzfragen,
 - Empfehlung von Behandlungsleitlinien insbesondere bei Neuerungen,
 - Beratung der KV Hamburg im Zusammenhang mit Fragestellungen zur Teilnahme der Leistungserbringer,
 - Weiterentwicklung der Vertragsanlagen,
 - einheitliche Weiterentwicklung der Leistungen sowie
 - Empfehlungen zur Veröffentlichung dieser Ergebnisse an die KV Hamburg.
- (3) Das Lenkungsgremium ist beschlussfähig, wenn mindestens jeweils zwei Vertreter der Krankenkasse und der KV Hamburg bzw. der Vertragsärzte anwesend sind. Das Len-

kungsgremium entscheidet im Einvernehmen. Kann keine mehrheitliche Einigung erzielt werden, gilt der Antrag als abgelehnt.

- (4) Das Lenkungsgremium tagt bei Bedarf. Es tagt außerdem auf Antrag eines Vertragspartners. Der Sitz ist bei der AOK Rheinland/Hamburg, diese lädt zu vereinbarten Sitzungen schriftlich ein.
- (5) Die Krankenkasse darf zur gemeinsamen Erarbeitung der Empfehlungen externe Berater hinzuziehen. Der KV Hamburg sind die Namen der externen Berater vor den Sitzungen des Lenkungsgremiums mitzuteilen.
- (6) Über jede Sitzung des Lenkungsgremiums ist eine Niederschrift anzufertigen. Sie muss die Namen der Sitzungsteilnehmer sowie die gefassten Beschlüsse enthalten.

§ 15

Verstöße gegen diesen Vertrag durch den teilnehmenden Vertragsarzt

- (1) Bei Verstößen gegen diesen Vertrag kann die KV Hamburg nach Anhörung des Lenkungsgremiums unbeschadet gesetzlicher Regelungen, je nach Schwere des Verstoßes, folgende Maßnahmen ergreifen:
 - a. schriftliche Verwarnung bei Nichterfüllung der obliegenden Pflichten mit Fristsetzung zur Erfüllung der Vertragsinhalte
 - b. Vergütungskürzung bei ausbleibender Abhilfe des Verstoßes gegen diesen Vertrag und bei nicht erfüllten Pflichten des teilnehmenden Arztes
 - c. Widerruf der Teilnahmegenehmigung mit sofortiger Wirkung bei schwerwiegenden Verstößen
- (2) Als Verstoß gegen diese Vereinbarung gilt insbesondere die Abrechnung nicht erbrachter Leistungen und/oder die Abrechnung von Leistungen, die nicht vom teilnehmenden Vertragsarzt gemäß § 5 Abs. 1 persönlich oder von der beauftragten Wundassistenz erbracht wurden.

§ 16

Außerordentliche Kündigung

- (1) Die Teilnahme eines Vertragspartners kann von jedem der Vertragspartner ohne Einhaltung einer Kündigungsfrist mit sofortiger Wirkung gekündigt werden, wenn ein wichtiger Grund vorliegt. Ein wichtiger Grund liegt insbesondere vor bei
 - a. schwerwiegenden und/ oder wiederholten Verstößen gegen die vertraglichen Pflichten gemäß § 3,
 - b. wiederholten Verstößen gegen § 11,

- c. einer Weisung der zuständigen Aufsichtsbehörde, die die Fortsetzung dieses Vertrages untersagt oder derart wesentliche Änderungen dieses Vertrages verlangt, dass eine Fortsetzung des Vertrages nicht mehr zumutbar ist.
- (2) Vor Ausspruch der außerordentlichen Kündigung im Sinne des Absatzes 1 teilt derjenige, der die außerordentliche Kündigung beabsichtigt den übrigen Vertragspartnern die Kündigungsabsicht unter Angabe der Gründe mit und gibt diesem Gelegenheit, binnen drei Wochen nach Zugang dieser Mitteilung schriftlich Stellung zu nehmen.
- (3) In den Fällen des Abs. 1 Buchstabe a. oder b. scheidet der Vertragspartner aus, dem der Verstoß zur Last fällt. Scheidet aus diesem Grund die KV Hamburg oder die letzte am Vertrag teilnehmende Krankenkasse aus, endet der Vertrag. Der ausscheidende Vertragspartner bleibt verpflichtet, die ihm anfallenden nachwirkenden Vertragspflichten zu erfüllen.
- (4) Die Kündigung muss gegenüber allen Vertragspartnern schriftlich erfolgen.

§ 17

Laufzeit und ordentliche Kündigung

- (1) Der Vertrag tritt am 01.05.2018 in Kraft. Dies gilt nicht für Anlage 3. Die bisherigen Teilnahmeerklärungen können solange verwendet werden, bis die Formulare nach der neuen Anlage 3 (Teilnahmeerklärung Versicherter) den teilnehmenden Ärzten von der Krankenkasse zur Verfügung gestellt wurden. Diese wird die Krankenkasse den Ärzten mit einem gesonderten Anschreiben postalisch bis spätestens 24.05.2018 übersenden. In dem Anschreiben weist die Krankenkasse die teilnehmenden Ärzte darauf hin, dass ab dem Leistungsdatum 25.05.2018 ausschließlich die neuen Formulare zu verwenden sind.
- (2) Die Vertragsparteien werden diesen Vertrag dahingehend modifizieren, dass u. a. die Versorgung mit Verbands- und Hilfsmittel hinsichtlich der Realisierung von Einsparpotenzialen neu organisiert wird.
- (3) Jeder Vertragspartner kann seine Teilnahme an dem Vertrag mit einer Frist von 3 Monaten zum Kalenderhalbjahr kündigen. In diesem Fall behält der Vertrag für die dann noch teilnehmenden Vertragspartner seine Gültigkeit, es sei denn, durch die Kündigung des Vertragspartners entfielen die Geschäftsgrundlage des Vertrages.
- (4) Die Kündigung muss gegenüber allen Vertragspartnern schriftlich erfolgen.

§ 18

Salvatorische Klausel

Sollten einzelne Bestimmungen dieses Vertrages unwirksam oder undurchführbar oder nichtig sein bzw. nach Vertragsschluss unwirksam oder undurchführbar oder nichtig werden, so

Vertrag nach § 140a SGB V zur Versorgung von Patienten mit Diabetischem Fußsyndrom in Hamburg in der Fassung vom 01.05.2018

wird dadurch die Wirksamkeit des Vertrags im Übrigen nicht berührt. Anstelle der unwirksamen oder undurchführbaren oder nichtigen Bestimmung soll diejenige wirksame und durchführbare Regelung treten, die die Vertragsparteien mit der unwirksamen beziehungsweise nichtigen oder undurchführbaren Bestimmung verfolgt haben. Die vorstehenden Bestimmungen gelten entsprechend für den Fall, dass sich der Vertrag als lückenhaft erweist.

§ 19

Schlussbestimmung

- (1) Die Anlagen 1 bis 7 sind Bestandteil des Vertrages.
- (2) Sofern durch gesetzliche Änderungen oder Neuerungen die Inhalte dieses Vertrages ganz oder teilweise Gegenstand der Regelversorgung oder eines Disease-Management-Programmes (DMP) werden, ist dieser Vertrag einvernehmlich anzupassen.
- (3) Mündliche Nebenabreden zu diesem Vertrag sind nicht getroffen worden. Änderungen oder Ergänzungen dieses Vertrages einschließlich dieser Schriftformklausel sowie ihre Aufhebung bedürfen der Schriftform.

Hamburg, den _____

Kassenärztliche Vereinigung Hamburg

Walter Plassmann
Vorsitzender des Vorstandes

Düsseldorf, den _____

AOK Rheinland/Hamburg - Die Gesundheitskasse

Matthias Mohrmann
Mitglied des Vorstandes

Anlagenverzeichnis

Anlage 1a	Behandlungspfad Akutbehandlung und Prophylaxe
Anlage 1b	Strukturvoraussetzungen Regionales Fußnetzwerk
Anlage 2	Qualifikationen und Leistungsbeschreibung Wundassistenz
Anlage 3	Teilnahmeerklärung Patient
Anlage 4	Vergütungsvereinbarung Vertragsärzte
Anlage 5	Teilnahmeerklärung Vertragsärzte
Anlage 6	Beitrittserklärung Krankenkasse
Anlage 7	Dokumentationsverfahren Vertragsärzte

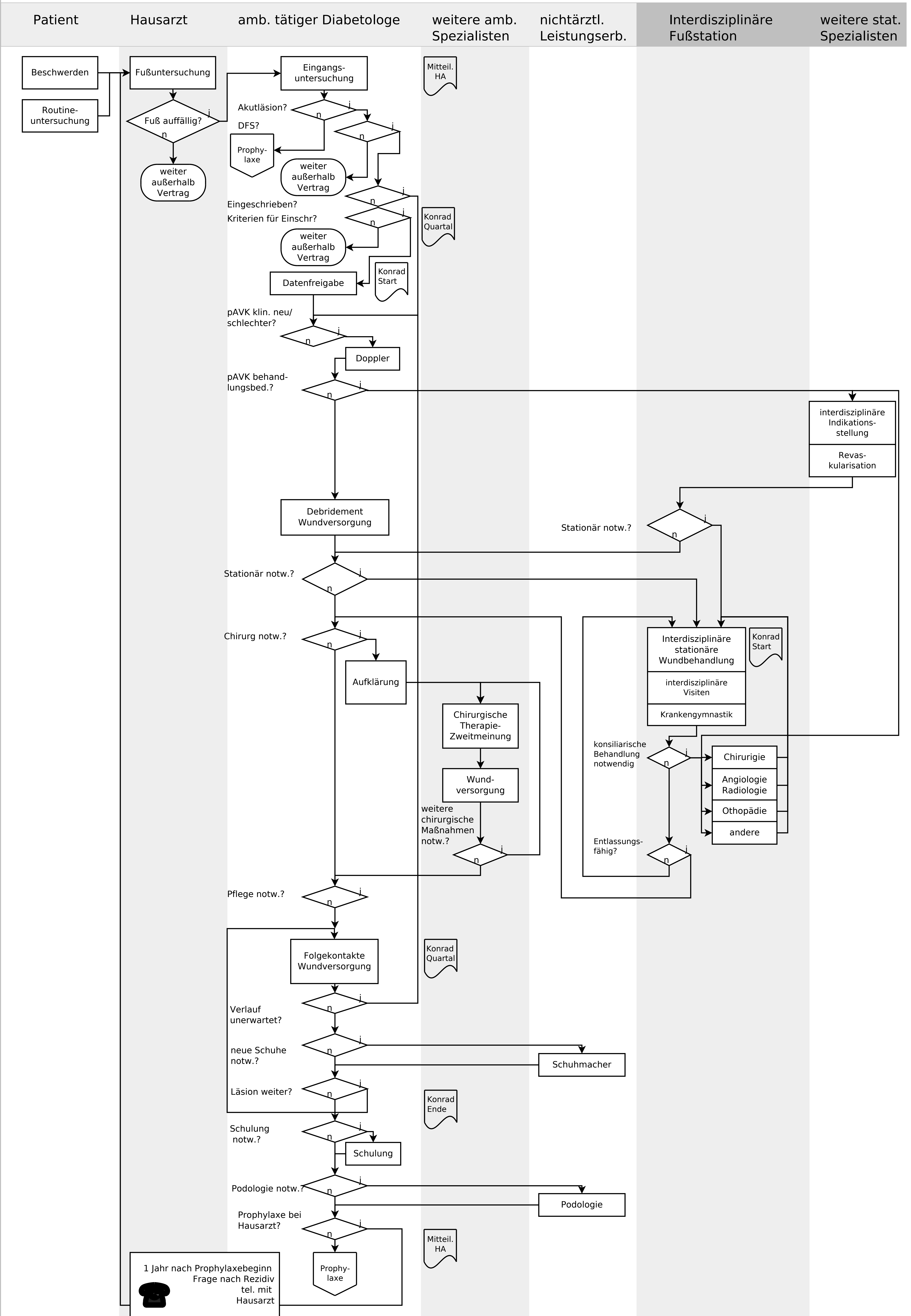
Anlage 1a

Behandlungspfad

**Vertrag nach § 140a SGB V zur Versorgung von Patienten mit
Diabetischem Fußsyndrom in Hamburg in der Fassung vom
01.05.2018**

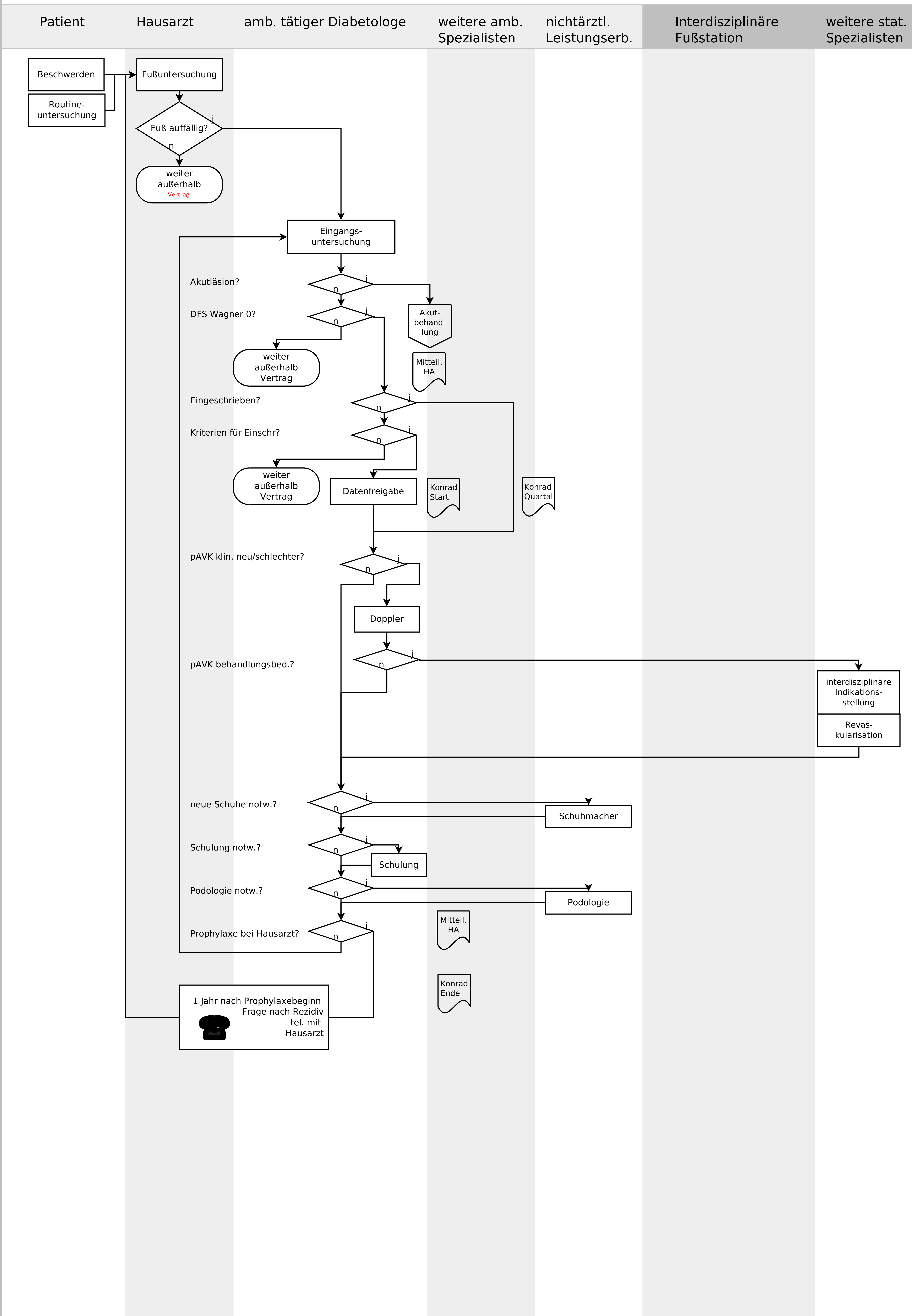
Medizinischer Behandlungspfad Diabetisches Fußsyndrom - Akutbehandlung

AKUTBEHANDLUNG



Medizinischer Behandlungspfad Diabetisches Fußsyndrom - Prophylaxe

P
R
O
P
H
Y
L
A
X
E



Anlage 1b

Strukturvoraussetzungen Regionales Fußnetzwerk

**Vertrag nach § 140a SGB V zur Versorgung
von Patienten mit Diabetischem Fußsyndrom in Hamburg
in der Fassung vom 01.05.2018**

Im Folgenden werden die Mindestmerkmale der Ergebnisqualität durch die Prozess- und Strukturqualität eines Netzwerkes Diabetisches Fußsyndrom beschrieben.

Das Netzwerk beteiligt sich an der Weiterentwicklung der Prophylaxetechniken, Diagnostik und Therapie des Diabetischen Fußsyndroms.

Das Netzwerk der Versorgungsregion vermittelt Kenntnisse über Aus- und Weiterbildung. Das Netzwerk besteht aus den unten bezeichneten Institutionen und Personen, die eine enge Zusammenarbeit, eine gemeinsame Dokumentation und eine funktionierende Kommunikationsplattform etabliert haben.

1. Behandlungsziel (Ergebnisqualität)

Die Reduktion der hohen Amputationen, der stationären Aufenthalte, der Rezidive und die regionale Abnahme der Fallschwere sowie der sparsame Ressourceneinsatz. Dies wird im Vergleich mit anderen Netzen/Regionen und innerhalb der Regelversorgung ausgewertet und verglichen.

2. Transparenz und Methoden (Prozessqualität)

- Eine Leitlinie/Schnittstellenbeschreibung sowie ein darauf abgestimmter Behandlungspfad existieren und finden im Alltag Anwendung. Basis und Mindeststandard ist die jeweils aktuellste Fassung der nationalen Versorgungsleitlinie zur Behandlung des Diabetischen Fußsyndroms.
- Die Dokumentation erfasst prospektiv Parameter der Fallschwere, des Ergebnisses sowie einzelner Kostenaspekte.
- Die erhobenen Parameter werden in offenem Benchmarking und offener Fotodokumentation präsentiert und im Qualitätszirkel diskutiert.
- Einmal pro Jahr erfolgt eine aktive sowie eine passive Hospitation bei einem vorgegebenen Partner nach einem objektivierten Auswahlverfahren.
- Es erfolgt eine kollegiale Fallbesprechung der objektiv ausgewählten Stichprobe.
- Als Kommunikationsplattform dient ein Qualitätszirkel mit mindestens vier Treffen pro Jahr, die Teilnahme an mindestens zwei davon ist verpflichtend.

3. Institutionen (Strukturqualität)

Grundsätzliche räumlich-technische Mindestvoraussetzungen eines Fußbehandlungsraumes für alle Institutionen:

Er ist ausgestattet mit Liege, Lampe, digitaler Fotodokumentation (digitaler Fotoapparat und PC mit entsprechender Software), Stimmgabel, Monofilament, Reflexhammer, Tip-Term, Oberflächenthermometer, Dopplergerät, sterilem Instrumentarium, Verbandmaterial zur stadiengerech-

ten Wundbehandlung, Entlastungs- und Verbandshuhen (bzw. –Orthesen) zur Notfallversorgung.

Aushang eines Hygieneplans einschließlich Berücksichtigung des Umgangs mit Trägern multipel resistenter Keime.

Ambulant tätige Schwerpunkteinrichtung (koordinierender Arzt)

Ärztliches Personal

- 1 als Koordinationsarzt qualifizierter Diabetologe (siehe unten)
(als Nachweis der Qualifikation zum Koordinationsarzt gilt die Akkreditierung als „Ambulante Fußbehandlungseinrichtung DDG“)

Nichtärztliches Personal

- 2 qualifizierte Wundassistenten (siehe unten)
(bei Nachweis der Kursanmeldung für die zweite Wundassistentin ist die erfolgreiche Kursteilnahme innerhalb von drei Monaten ab Beginn der Teilnahme am Vertrag nachzuweisen.)

Räumlich-technische Ausstattung

- 1 Fußbehandlungsraum (siehe oben)

Ambulant chirurgisch tätige Schwerpunkteinrichtung

Ärztliches Personal

- 1 als Koordinationsarzt qualifizierter Chirurg (siehe unten). Bei Nachweis der Kursanmeldung zum Koordinationsarzt ist die erfolgreiche Kursteilnahme innerhalb von sechs Monaten ab Beginn der Teilnahme am Vertrag nachzuweisen (vgl. auch § 5 Abs. 3 des Vertrages).

Nichtärztliches Personal

- 2 qualifizierte Wundassistenten (siehe unten). Bei Nachweis der Kursanmeldung für den zweiten Wundassistenten ist die erfolgreiche Kursteilnahme innerhalb von drei Monaten ab Beginn der Teilnahme am Vertrag nachzuweisen.

Räumlich-technische Ausstattung

- 1 Fußbehandlungsraum (siehe oben)

- 1 Operationssaal

Stationäre Schwerpunkteinrichtung Diabetisches Fußsyndrom

Zertifiziert nach DDG

Ärztliches Personal

- 2 qualifizierte Diabetologen, die regelhaft in der Versorgung der Patienten mit DFS eingesetzt sind (ersatzweise können 2 Ärzte gemeinsam die Funktion für den zweiten qualifizierten Diabetologen übernehmen; z. B. ein Diabetologe in Ausbildung und ein qualifizierter Diabetologe aus einer ambulanten Schwerpunkteinrichtung in vertraglich geregelter Kooperation) (bei Nachweis der Kursanmeldung zum Koordinationsarzt ist die erfolgreiche Kursteilnahme innerhalb von sechs Monaten ab Beginn der Teilnahme am Vertrag nachzuweisen, vgl. auch § 4 Abs. 3 des Vertrages).
- 2 qualifizierte Chirurgen (ersatzweise können 2 Ärzte gemeinsam die Funktion für den zweiten Chirurgen übernehmen; z.B. ein Chirurg in Ausbildung und ein qualifizierter Chirurg aus einer ambulant chirurgisch tätigen Schwerpunkteinrichtung in vertraglich geregelter Kooperation). Bei Nachweis der Kursanmeldung zum Koordinationsarzt ist die erfolgreiche Kursteilnahme innerhalb von sechs Monaten ab Beginn der Teilnahme am Vertrag nachzuweisen (vgl. auch § 4 Abs. 3 des Vertrages).
- Interdisziplinär kooperierende Leitung, grundsätzlich ein qualifizierter Diabetologe

Nichtärztliches Personal

- 3 qualifizierte Wundassistenten, die regelhaft im Bereich der Versorgung der Patienten mit DFS eingesetzt sind

Räumlich-technische Ausstattung

- Interdisziplinär ausgerichtete Station mit täglicher internistischer Visite und regelhaft gemeinsamer Betreuung der Patienten (mindestens einmal täglich interdisziplinäre Fallbesprechung)
- Fußbehandlungsraum (siehe oben)
- Duplexgerät

Kooperierende Gefäßchirurgie und kooperierende Diagnostisch-Interventionelle Radiologie oder Angiologie

Der kooperierende Arzt hat eine ständige Zusammenarbeit mit dem koordinierenden Arzt sicherzustellen. Der koordinierende Arzt wird regelmäßig über die Behandlung/Diagnostik im notwendigen Umfang informiert möglichst elektronisch, alternativ schriftlich.

In die Kooperationsgemeinschaft können auch Fachärzte einbezogen werden, wenn durch vertragliche Vereinbarung sichergestellt ist, dass sie im notwendigen Umfang für die konsiliarische Betreuung der Patienten der Praxis zur Verfügung stehen.

Die Therapieentscheidung der pAVK bei Menschen mit DFS muss interdisziplinär in einer gemeinsamen Fallbesprechung zwischen Gefäßchirurg und interventionell tätigem Arzt (Radiologe oder Angiologe) und qualifiziertem Diabetologen getroffen werden.

Apparative Ausstattung der Gefäßchirurgie

- Verfügbarkeit einer Durchleuchtungseinheit mit DSA-Möglichkeit (mit Bildspeicher und Drucker zur Dokumentation) im OP
- Möglichkeit zur Durchführung der intraoperativen Ballonkatheter und Stentbehandlung

Apparative Ausstattung der diagnostisch/interventionellen Einheit

- hochauflösendes Duplex/Doppler- Gerät
- hochauflösender Katheterarbeitsplatz (DSA)
- Möglichkeit zur Durchführung von MR- Angiographien (1,5 Tesla), ggf. auch in Kooperation

Ärztliches Personal

- 2 qualifizierte Gefäßchirurgen
- 2 qualifizierte interventionelle Radiologen oder qualifizierte Angiologen

Die Umsetzung des Diabetes-Therapieplanes und der Wundtherapie ist zwingend erforderlich (vgl. Voraussetzungen stationäre Schwerpunkteinrichtung Diabetisches Fußsyndrom).

4. Beschreibung der Qualifikationen der Personen (Strukturqualität)

Qualifizierter Diabetologe (grundsätzlich DDG-Zertifizierung)

Diabetologe/Diabetologin

- mit Nachweis einer 28-stündigen Fortbildung zum Koordinationsarzt ggf. *(als Nachweis der Qualifikation zum Koordinationsarzt gilt die Akkreditierung als „Ambulante Fußbehandlungseinrichtung DDG“)*

- mit Erfahrung bei mindestens 30 dokumentierten Patienten mit Ulzera/DNOAP im letzten Jahr
- mit Nachweis von Kenntnissen in der aktuellen, stadiengerechten Behandlung chronischer Wunden (mind. ein- bis mehrtägige Kongresse/Weiterbildungsmaßnahmen)

Qualifizierter Chirurg

Chirurg/Chirurgin

- mit Nachweis einer 28-stündigen Fortbildung zum Koordinationsarzt
- mit Nachweis von 25 fußchirurgischen Eingriffen bei dokumentierten Patienten mit DFS (ohne Berücksichtigung der Wunddebridements) im letzten Jahr
- mit Erfahrung bei mindestens 30 dokumentierten Patienten mit Ulzera/DNOAP im letzten Jahr
- mit Nachweis von Kenntnissen in der aktuellen, stadiengerechten Behandlung chronischer Wunden (mind. ein- bis mehrtägige Kongresse/Weiterbildungsmaßnahmen)

Qualifizierter Wundassistent

- Krankenpfleger oder Arzthelfer-/in oder Diabetesberater/in oder Diabetesassistent/in oder Podologe, Podologin
- mit Nachweis eines Kurses zum/r Wundassistent/in DDG oder gleichwertigen Kurs mit einer mindestens 40-stündigen theoretischen und mindestens 20-stündigen praktischen Weiterbildung

Qualifizierter Gefäßchirurg

Gefäßchirurg/Gefäßchirurgin

mit Nachweis der Durchführung von mindestens 20 dokumentierten cruro-pedalen Bypassen bei Menschen mit Diabetes im letzten Jahr

Qualifizierter interventioneller Radiologe/Angiologe

Radiologe/Angiologe

mit Nachweis der Durchführung von mindestens 50 PTAs, davon 25 crurale Interventionen (d. h. PTAs der Unterschenkelarterien) im letzten Jahr

Anlage 2

Qualifikationen und Leistungsbeschreibung Wundassistentenz

**Vertrag nach § 140a SGB V zur Versorgung
von Patienten mit Diabetischem Fußsyndrom in Hamburg
in der Fassung vom 01.05.2018**

1. Ziele der Wundassistenten bei immobilten Patienten

- Sicherstellung einer fachkompetenten ambulanten Wundversorgung für immobile Patienten
- Vermeidung von langen Wundheilungszeiten, Schmerzen, Amputationen und Krankenhausaufenthalten
- Minimalisierung der Notwendigkeit von Transporten (ca. 1x/Quartal und bei erforderlichem Einsatz von Apparaten)
- Vermeidung stationärer Einweisungen wegen Dekompensation der ambulanten Wundversorgung zu Unzeiten
- Vermeidung der Kontamination durch Transport von MRE-Trägern
- Optimierung der Schnittstelle zwischen dem ambulanten Pflegedienst und dem koordinierenden Diabetologen
- Steigerung der Fachkompetenz ambulant Pflegenden durch hoch qualifizierte Unterstützung

2. Akteure der Wundassistenten

- Wundassistenten mit hoher Qualifikation (Wund-ASS)

3. Qualifikation Wundassistenten

- Krankenschwester oder
- Altenpfleger oder
- Medizinische Fachangestellte
- 3 Jahre hauptsächlich (mind. 50% Vollzeit) mit allgemeiner Wundversorgung beschäftigt
- davon mindestens 3 Monate unter direkter Aufsicht der delegierenden Einrichtung zur Überprüfung der materiellen Qualifikation
- 64-Stunden-Kurs z.B. Wundassistenten DDG

Eine regelmäßige Überprüfung der Qualifikationen bzw. der Leistung der eingesetzten Mitarbeiter/innen ist zu gewährleisten.

Der delegierende Arzt und die Wund-ASS müssen einen 6-stündigen Vorbereitungskurs besucht haben mit den Themen

- fachliche Aspekte des Debridements
- rechtliche Rahmenbedingungen
- Dokumentation.

Es muss eine jährliche eintägige Weiterbildung zur Wundversorgung gegenüber der KV Hamburg nachgewiesen werden.

4. Verfahren der Wundassistentin

- Jeder Patient besitzt eine Befundmappe die als Kommunikationsinstrument für alle Beteiligten dient
- Moderne Telekommunikation während des Aufenthaltes des Wund-ASS beim Patienten
- Dokumentation des delegierten Hausbesuches des Wund-ASS mit Foto von jedem Patienten und dokumentierte Nachbesprechung zeitnah

5. Tätigkeiten der Wundassistentin

- Untersuchung
- Zusammenstellung aktueller Befunde und deren Anforderung
- Wundbehandlung:
 - Wundinspektion und -beurteilung
 - Evaluation des Wundheilungsverlaufes
 - Wundversorgung
 - Vorschlag zur Wundtherapie
 - Verbandwechsel
 - Erstellen einer Wunddokumentation einschließlich Wundfotografie
 - Erstellen v. Wundtherapiebögen als Vorlage zur Besprechung mit der Ärztin
- Beratung und Anleitung von :
 - Patient/in
 - Pflegepersonal in Pflegedienst und Altenheim
 - Angehörigen
- Tagesgleiche Informationsweitergabe an:
 - Praxis
 - bei Bedarf an das Krankenhaus
 - Pflegedienst
 - Altenheim
 - Orthopädietechniker und -schuhmacher
 - Hausarzt
 - Bei Bedarf Dialyseeinrichtung
- Koordination erforderlicher Maßnahmen in Rücksprache mit dem Arzt z.B.
 - Krankenhauseinweisung
 - Infektbekämpfung (Mikrobiologische Untersuchung)
 - Radiologie
 - Einsatz von Hilfsmitteln nach Absprache mit dem Arzt initiieren (Wechseldruck-Systeme, Kompressionstrümpfe, Schuhversorgung etc.)
 - Kontrolle von eingesetzten Hilfsmitteln
 - Praxisvorstellung
 - Terminvereinbarung bei anderen Fachdisziplinen wie z. B. Gefäßchirurgie oder Radiologie

6. Evaluation

- Gesonderte Erfassung stationärer Notfalleinweisungen wegen Diabetischem Fußsyndrom in der Dokumentation gemäß Anlage 7.

7. Immobilität

Immobil im Sinne der Versorgung sind Patienten, für die

1. diese Behandlung oder der zu dieser Behandlung führende Krankheitsverlauf in einer Weise beeinträchtigend ist, dass eine Beförderung zur Vermeidung von Schaden an Leib und Leben unerlässlich ist oder
2. keine Möglichkeit des Transportes durch Familienangehörige besteht.

Immobilität ist z.B. bei Bestehen einer außergewöhnlichen Gehbehinderung (aG) oder einer vergleichbaren Gehbehinderung gegeben, die das Gehvermögen auf das Schwerste einschränkt und deshalb als Vergleichsmaßstab am ehesten das Gehvermögen eines Doppel Oberschenkel-amputierten heranzuziehen ist. Dies gilt auch, wenn Gehbehinderte einen Rollstuhl benutzen müssen. Es genügt nicht, dass ein solcher verordnet wurde; der Betroffene muss vielmehr ständig auf den Rollstuhl angewiesen sein, weil er sich sonst nur mit fremder Hilfe oder nur mit großer Anstrengung oder Gefährdung der Gesundheit fortbewegen kann.

Anlage 3

Teilnahmeerklärung Versicherter

**Vertrag nach § 140a SGB V zur Versorgung
von Patienten mit Diabetischem Fußsyndrom in Hamburg
in der Fassung vom 01.05.2018**

Anlage 3 – Erklärung zur Teilnahme am Vertrag zur besonderen Versorgung nach § 140a SGB V von Patienten mit diabetischem Fußsyndrom in Hamburg

Krankenkasse bzw. Kostenträger		
Name, Vorname des Versicherten		
		geb. am
Kassen-Nr.	Versicherten-Nr.	Status
Betriebsstätten-Nr.	Arzt-Nr.	Datum

Ich bestätige, dass für den vorgenannten Versicherten die Teilnahmevoraussetzungen überprüft wurden und erfüllt sind. Insbesondere habe ich geprüft, dass mein Patient zusätzlich zur aktiven Mitwirkung und Teilnahme an der besonderen Versorgung bereit ist und im Hinblick auf die vereinbarten Therapieziele von der Einschreibung profitieren kann.

Bitte das heutige Datum eintragen

<input type="text"/>	<input type="text"/>	<input type="text"/>	<input type="text"/>	<input type="text"/>	<input type="text"/>	<input type="text"/>	<input type="text"/>
T	T	M	M	J	J	J	J

Stempel der einschreibenden Stelle

Unterschrift der einschreibenden Stelle

1. Informationen zur Durchführung Ihrer Teilnahme an dieser besonderen Versorgung

Freiwilligkeit und zeitliche Bindung an die Teilnahmeerklärung

Ihre Teilnahme an dieser besonderen Versorgung ist freiwillig. Wenn Sie sich zu der Teilnahme entscheiden, sind Sie bis zur Beendigung des in der Versicherteninformation dargestellten Zeitraumes an Ihre Teilnahmeerklärung gebunden. Soweit der Zeitraum ein Jahr überschreitet, verlängert sich die Teilnahme automatisch um ein weiteres Jahr. Sie können Ihre Teilnahme jedoch mit Wirkung zum Quartalsende bei Ihrer Krankenkasse kündigen. Für den Fall, dass Sie Ihre Einwilligungserklärung aus datenschutzrechtlichen Gründen widerrufen, endet die Teilnahme mit dem Folgetag. Unberührt davon bleibt Ihr Recht zur Kündigung der Teilnahme aus wichtigem Grund (z. B. Wohnortwechsel, gestörtes Arzt-Patienten-Verhältnis, Praxisschließung). Die Kündigung aus wichtigem Grund ist fristlos unter Nennung der Gründe schriftlich bei Ihrer Krankenkasse möglich.

Bindung an die vertraglich gebundenen Leistungserbringer

Während Ihrer Teilnahme an dieser besonderen Versorgung bezieht sich Ihr Recht auf freie Arztwahl für die Inanspruchnahme der vertragsgegenständlichen Leistungen nur auf die an diesem Vertrag teilnehmenden Leistungserbringer. Diese Einschränkung gilt selbstverständlich nicht, wenn Sie in einem medizinischen Notfall einen Arzt oder Notfalldienst benötigen. Für die Behandlung anderer Erkrankungen ist Ihr Recht auf freie Arztwahl ebenfalls unberührt.

Folgen von Pflichtverstößen

Sollten Sie entgegen der vorstehenden Ausführungen einen anderen, nicht an diesem Vertrag teilnehmenden Leistungserbringer zur Erbringung der vertragsgegenständlichen Leistungen in Anspruch nehmen, können Ihnen die für die Inanspruchnahme eines außervertraglichen Leistungserbringers entstehenden Mehrkosten auferlegt werden.

Sollten Sie in besonderem Maße Ihren im Einzelnen in der Versicherteninformation dargestellten Mitwirkungsverpflichtungen nicht nachkommen, können Sie zudem von der weiteren Teilnahme an diesem Versorgungsangebot ausgeschlossen werden.

2. Teilnahmeerklärung

Hiermit erkläre ich, dass

- ich ausführlich über die Inhalte, Versorgungsziele, Beendigungsgründe und -fristen des besonderen Versorgungsangebotes informiert wurde, mir die „Versicherteninformation zur Teilnahme und zum Datenschutz“ meiner Krankenkasse zu diesem Versorgungsangebot ausgehändigt wurde und ich auch mit den dortigen Inhalten und den vorstehenden Informationen zu meiner Teilnahme an dieser besonderen Versorgung einverstanden bin.
- ich insbesondere weiß, welche Mitwirkung meinerseits erforderlich ist und ich bereit bin, mich aktiv an der Behandlung zu beteiligen.
- ich nur dann einen Anspruch auf Leistungen aus dieser Versorgung habe, wenn ich bei einer an dieser besonderen Versorgung teilnehmenden Krankenkasse versichert bin.
- ich meinen behandelnden Leistungserbringer über einen Kassenwechsel informieren werde.

Widerrufsbelehrung

- Sie können Ihre Teilnahmeerklärung innerhalb von zwei Wochen in Textform oder zur Niederschrift bei Ihrer Krankenkasse ohne Angabe von Gründen widerrufen. Zur Fristwahrung genügt die rechtzeitige Absendung der Widerrufserklärung an die Krankenkasse. Die Widerrufsfrist beginnt, wenn Ihre Krankenkasse Ihnen diese Belehrung über Ihr Widerrufsrecht in Textform mitgeteilt hat, frühestens jedoch mit der Abgabe der Teilnahmeerklärung.**

Ja, ich möchte gemäß den vorstehenden Ausführungen an der besonderen Versorgung teilnehmen und bestätige dies mit meiner Unterschrift.

3. Einwilligungserklärung zur Datenerhebung, -verarbeitung und -nutzung

Hiermit erkläre ich, dass

- ich in die Verarbeitung und Nutzung meiner in der besonderen Versorgung erhobenen medizinischen und persönlichen Daten einwillige und ich die „Versicherteninformation zur Teilnahme und zum Datenschutz“ (diesem Formular beigelegt) erhalten und ebenso wie die vorstehenden Informationen zu meiner Teilnahme an dieser besonderen Versorgung zur Kenntnis genommen habe. Daher entbinde ich die an der besonderen Versorgung teilnehmenden Ärzte/Ärztinnen sowie etwaige weitere teilnehmende Angehörige anderer Heilberufe und deren Mitarbeiter/-innen zur Durchführung dieser besonderen Versorgung von der ärztlichen Schweigepflicht nach § 203 StGB. Meine Einwilligung erfolgt freiwillig.
- ich weiß, dass ich meine Teilnahme zum Quartalsende oder fristlos aus wichtigem Grund kündigen kann und dass die erhobenen und gespeicherten Daten bei meinem Ausscheiden aus der besonderen Versorgung nach Ablauf der gesetzlichen Fristen gelöscht werden.
- ich weiß, dass die Datenerhebung, -verarbeitung und -nutzung die Voraussetzung für die Teilnahme an der besonderen Versorgung ist. Mir ist weiterhin bekannt, dass ich diese datenschutzrechtliche Einwilligung jederzeit widerrufen kann, der Widerruf aber zu einer Beendigung der Teilnahme an der besonderen Versorgung führt.

Ja, ich habe die „Versicherteninformation zur Teilnahme und zum Datenschutz“ erhalten und ebenso wie die vorstehenden Informationen zu meiner Teilnahme an dieser besonderen Versorgung zur Kenntnis genommen. Ich bin mit der darin beschriebenen Erhebung, Verarbeitung und Nutzung meiner Behandlungsdaten im Rahmen meiner Teilnahme an der besonderen Versorgung einverstanden, entbinde die an der besonderen Versorgung teilnehmenden Ärzte/Ärztinnen sowie etwaige weitere teilnehmende Angehörige anderer Heilberufe und deren Mitarbeiter/-innen zur Durchführung dieser besonderen Versorgung von der ärztlichen Schweigepflicht und bestätige dies mit meiner Unterschrift.

Ja, ich erkläre mich einverstanden, dass zum Zwecke der Abrechnung und Geltendmachung der Forderung die erforderlichen Informationen, insbesondere von Daten aus der Patientendatei (Name, Vorname, Geburtsdatum, Geschlecht, Anschrift, Kontaktdaten, Versichertennummer, Kassenkennzeichen, Versichertenstatus, Teilnahmedaten, Art der Inanspruchnahme, Behandlungstag, Vertragsdaten, Verordnungsdaten und Diagnosen nach ICD 10, Leistungsziffern und ihr Wert, dokumentierte Behandlungsdaten und -verläufe) zwischen den Abrechnungsstellen ausgetauscht werden und bestätige dies mit meiner Unterschrift. Bei den Abrechnungsstellen handelt es sich ggfs. um die regionale Kassenärztliche Vereinigung, den Arzt, das Krankenhaus, sonstige Leistungserbringer sowie externe Abrechnungsdienstleister. Selbstverständlich sind auch externe Abrechnungsdienstleister (gemäß Bundesdatenschutzgesetz) zur Verschwiegenheit und zur Zweckbindung der Datenverwendung sowie zum Datenschutz und zu Datensicherheitsmaßnahmen verpflichtet.

Unterschrift des Patienten bzw. des gesetzlichen Vertreters

Bitte das heutige Datum eintragen

<input type="text"/>	<input type="text"/>	<input type="text"/>	<input type="text"/>	<input type="text"/>	<input type="text"/>	<input type="text"/>	<input type="text"/>
T	T	M	M	J	J	J	J

Versicherteninformation zur Teilnahme und zum Datenschutz an dem Vertrag zur besonderen Versorgung von Patienten mit Diabetischem Fußsyndrom in Hamburg

Inhalte, Ziele und Leistungen des Versorgungsvertrages

Diabetes mellitus gehört zu den großen Volkserkrankungen mit deutlich steigender Tendenz. Als Diabetiker achten Sie intensiv auf Ihren Körper. Vieles dreht sich dabei um Ihre Blutzuckerwerte. Sie messen regelmäßig Ihren Blutzuckerspiegel und lassen die Werte bei Ihrem Arzt überprüfen. Aber vergessen Sie bitte nicht Ihre Füße! Denn bei ca. 15 % der Menschen mit Diabetes mellitus tritt im Laufe des Lebens ein Diabetisches Fußsyndrom auf.

Es stellt eine schwerwiegende Komplikation des Diabetes mellitus dar. Als Diabetiker sollten Sie Veränderungen an Ihren Füßen genau beobachten. Denn die Ursachen für ein Diabetisches Fußsyndrom sind verminderte Schmerzempfindlichkeit durch Nervenschädigungen sowie Durchblutungsstörungen in den Füßen. Aus kleinen Verletzungen können große und schlecht heilende Wunden entstehen.

Durch unser Versorgungsangebot soll eine frühzeitige und multidisziplinäre Versorgung im Rahmen regionaler Fußnetzwerke ermöglicht werden, um Sie im Umgang mit der Erkrankung zu unterstützen und schwerwiegende sowie lang andauernde Wundverläufe zu vermeiden.

Wie funktioniert das Versorgungsangebot für Patienten mit Diabetischem Fußsyndrom?

Zu Beginn erfolgen eine fachkompetente Eingangsuntersuchung und ein ausführliches Aufklärungsgespräch durch einen auf die Behandlung von Fußwunden spezialisierten Arzt. Dies garantiert Ihnen eine bestmögliche Diagnostik und Therapie. Während der gesamten Behandlung werden Sie von einem verantwortlichen Arzt betreut. Sofern medizinisch notwendig, werden schnellstmöglich Fachspezialisten wie Radiologen, Gefäß- oder Wundchirurgen hinzugezogen. Ihre Wunde wird professionell nach den neuesten medizinischen Erkenntnissen versorgt und bei Bedarf durch qualifizierte Wundassistenten Ihres behandelnden Arztes bei Ihnen zu Hause behandelt. Ihr Arzt versorgt Sie, in Zusammenarbeit mit einem Orthopädie-Schuhmacher, mit einem speziell auf Ihre Bedürfnisse angepassten Schuh.

Zeitraum der Teilnahme

Ihre Teilnahme beginnt mit dem Tag der Unterschrift auf der Teilnahmeerklärung und kann innerhalb von zwei Wochen schriftlich bei Ihrer Krankenkasse widerrufen werden. Die Teilnahme kann gekündigt werden und wird zum Ende des laufenden Quartals, in dem die Kündigungserklärung bei Ihrer Krankenkasse eingeht, wirksam. Bei Kündigung informiert die Krankenkasse Ihren behandelnden Arzt.

Bei einem Wechsel zu einer nicht an dem Vertrag beteiligten Krankenkasse oder einem nicht an diesem Vertrag beteiligten Vertragsarzt endet Ihre Teilnahme ebenfalls. An dieser Stelle besteht Ihre Mitwirkungspflicht darin, dass Sie Ihren bisher behandelnden Arzt über Ihren Krankenkassen- bzw. Arztwechsel informieren. Ihre Teilnahme endet auch, wenn die Teilnahme Ihres behandelnden Arztes bzw. Ihrer Krankenkasse an diesem Vertrag endet.

Datenschutz

Welche Daten werden von Ihnen benötigt?

Die Kooperation zwischen Ihrer Krankenkasse, Ärzten und Krankenhäusern ermöglicht eine Abstimmung der einzelnen Behandlungsprozesse, um einen reibungslosen Ablauf und eine hohe Qualität der medizinischen Versorgung zu garantieren. Bei jedem Bearbeitungsschritt werden die gesetzlichen Datenschutzvorschriften – insbesondere die seit Mai 2018 geltenden Regelungen der Datenschutzgrundverordnung (EU-DSGVO) und die des Sozialgesetzbuchs (SGB) – beachtet. Der Schutz Ihrer Daten ist immer gewährleistet! Bei allen Beteiligten haben nur speziell für die besondere Versorgung ausgewählte und besonders geschulte Mitarbeiter Zugriff auf Ihre Daten.

1. Daten bei Ihren behandelnden Ärzten

Die Daten über die Art und Ergebnisse Ihrer Behandlung (bspw. Schwere der Erkrankung, Behandlungsdauer, Behandlungsart, Krankenhaustage, Medikation) und die Informationen zu Ihrem Gesundheitszustand, die in Ihrer Patientenakte bei Ihren behandelnden Leistungserbringern vorhanden sind, werden (abgesehen von der datenschutzkonformen Abrechnung) nur von den teilnehmenden Leistungserbringern und bei möglichen Komplikationen vom Medizinischen Dienst der Krankenversicherung eingesehen. Die Dokumentation kann in einer elektronischen Patientenakte, die von den Leistungserbringern gepflegt, verwaltet und beaufsichtigt wird, erfolgen.

Es ist vorgesehen, dass die erhobenen Daten in anonymisierter/pseudonymisierter Form, d.h. ohne dass ein Rückschluss auf Ihre Person möglich ist, zu Zwecken der wissenschaftlichen Begleitung/Auswertung zur Verbesserung der Versorgungssituation der gesetzlich Krankenversicherten durch die ärztlichen Vertragspartner oder durch von diesem beauftragte und strikt dem Datenschutz unterworfenen Sachverständige verwendet werden.

Zur Überprüfung der Ergebnisse der Behandlung wird die im Rahmen der besonderen Versorgung eingesetzte Dokumentation von Ihren behandelnden Ärzten an Ihre Krankenkasse übermittelt und ausgewertet. Ebenfalls erhält Ihre Krankenkasse die zu Abrechnungszwecken erforderlichen Daten. Eine datenschutzkonforme Abrechnung der Leistungserbringer wird sichergestellt. Die Abrechnung der in diesem Vertrag vereinbarten Vergütungen erfolgt gemäß §§ 295, 295a und 301 SGB V über die regionale Kassenärztliche Vereinigung bzw. deren externen Abrechnungsdienstleister oder direkt zwischen Leistungserbringer und Krankenkasse bzw. über externe Abrechnungsdienstleister der Leistungserbringer. Sofern die Abrechnung durch einen externen Abrechnungsdienstleister erfolgt, wird das Nähere zur Durchführung der Abrechnung, der Zweckbindung der Datenverwendung, zur Verschwiegenheit und zu Datenschutz- und Datensicherheitsmaßnahmen in einem gesonderten Vertrag zwischen den Leistungserbringern und dem externen Abrechnungsdienstleister geregelt.

2. Daten bei Ihrer Krankenkasse

Durch die besondere Versorgung möchte Ihre Krankenkasse eine bessere Versorgung gemeinsam mit Ihren behandelnden Ärzten anbieten. Zur Überprüfung der tatsächlichen Veränderungen im Rahmen der besonderen Versorgung nutzt Ihre Krankenkasse Ihre Leistungs- und Abrechnungsdaten (Versicherungsart, Arbeitsunfähigkeitszeiten und -kosten mit Diagnosen, ambulante Abrechnungs- und Leistungsdaten, Krankenhauszeiten und -kosten mit Diagnosen, Vorsorge- und Rehabilitationsmaßnahmen mit Diagnosen und Kosten, Dauer und Kosten der Häuslichen Krankenpflege, Art und Kosten von verordneten Arznei-, Heil- und Hilfsmitteln, Fahrkosten, Pflegeleistungen und -kosten). Hierzu werden darüber hinaus die von Ihrer Krankenkasse im Falle einer Teilnahme am Chroniker Programm [Disease-Management-Programm (DMP)] gespeicherten Daten ebenfalls von Ihrer Krankenkasse zur Überprüfung der Versorgungsqualität genutzt.

Die Daten bei Ihrer Krankenkasse werden zur Erfüllung der gesetzlichen Aufgaben nach § 284 Abs.1 Nr.13 SGB V in Verb. mit § 140a SGB V erhoben und gespeichert. Empfänger Ihrer Daten können im Rahmen gesetzlicher Pflichten und Mitteilungsbefugnisse Dritte oder von uns beauftragte Dienstleister sein. Die Daten werden für die Aufgabenwahrnehmung und für die Dauer der gesetzlich vorgeschriebenen Aufbewahrungsfristen (z.B. § 110a SGB IV, § 304 SGB V, § 107 SGB XI) gespeichert und anschließend gelöscht. Sie haben folgende Rechte:

- Das Recht auf Auskunft über verarbeitete Daten (Art. 15 EU-DSGVO i. V. m. § 83 SGB X)
- Das Recht auf Berichtigung unrichtiger Daten (Art. 16 EU-DSGVO i. V. m. § 84 SGB X)
- Das Recht auf Löschung Ihrer Daten (Art. 17 EU-DSGVO i. V. m. § 84 SGB X)
- Das Recht auf Einschränkung der Verarbeitung Ihrer Daten (Art. 18 EU-DSGVO i. V. m. § 84 SGB X)
- Das Widerspruchsrecht (Art. 21 EU-DSGVO i. V. m. § 84 SGB X)
- Bei Datenverarbeitung aufgrund Ihrer Einwilligung besteht das Recht, diese mit Wirkung für die Zukunft jederzeit zu widerrufen.

Sie haben das Recht, sich bei der Aufsichtsbehörde Ihrer Krankenkasse zu beschweren, wenn Sie der Ansicht sind, dass die Verarbeitung Ihrer personenbezogenen Daten nicht rechtmäßig erfolgt. Bei Fragen wenden Sie sich an Ihre Krankenkasse oder deren Datenschutzbeauftragten, für Versicherte der AOK Rheinland/Hamburg unter datenschutz@rh.aok.de.

3. Wissenschaftliche Begleitung/Auswertung durch einen Sachverständigen

Im Falle einer wissenschaftlichen Begleitung werden die Daten aus der Dokumentation sowie die gefilterten Leistungs-, Abrechnungsdaten und DMP-Daten Ihrer Krankenkasse von einem Sachverständigen ausgewertet. Hierzu werden die Daten für den Zeitraum von einem Jahr vor der Einschreibung bis zu max. fünf Jahren nach Beendigung der Teilnahme genutzt.

Um den Datenschutz sicherzustellen, wird vor dieser Begleitung/Auswertung gewährleistet, dass niemand erkennen kann, zu welcher Person diese Daten gehören – die Daten werden pseudonymisiert – wenn möglich anonymisiert. Die wissenschaftliche Begleitung/Auswertung überprüft, ob und wie die besondere Versorgung von den beteiligten Ärzten und Patienten angenommen wird und ob und wie die besondere Versorgung sich auf die Qualität und Wirksamkeit der Behandlung auswirkt. Eine anderweitige Verwendung Ihrer Daten ist ausgeschlossen.

Anlage 4

Vergütungsvereinbarung Vertragsärzte

**Vertrag nach § 140a SGB V zur Versorgung
von Patienten mit Diabetischem Fußsyndrom in Hamburg
in der Fassung vom 01.05.2018**

§ 1 Vergütung

- (1) Folgende Leistungen werden den Vertragsärzten außerhalb des Regelleistungsvolumens vergütet:

Bezeichnung der Leistung	Pauschale je Behandlung in EUR	Symbolnummer
Abrechnung durch den <u>koordinierenden Arzt</u>		
Wagner 0 1x/Kalenderjahr <u>Inhalte:</u> Untersuchung, Behandlung, Schwielenpflege, Nagelbearbeitung sowie Beratung und Dokumentation bei Risikopatienten ohne Ulzera mit typischerweise 4 Kontrollkontakten/Jahr	30,00	99480
Wagner 1 – 2 (T1) 1x/Wundfall* <u>Inhalte:</u> Untersuchung, Behandlung der Läsion sowie Beratung und Dokumentation bei Patienten mit Ulzera <i>ohne</i> Knochenbeteiligung oder Einbruch in ein Gelenk	210,00	99481
Wagner 3, 4 oder 5 (T2) 1x/Wundfall* <u>Inhalte:</u> Untersuchung, Behandlung der Läsion sowie Beratung und Dokumentation bei Patienten mit Ulzera <i>mit</i> Knochenbeteiligung oder Einbruch in ein Gelenk	380,00	99482
DNOAP (T2) 1x/Akutfall* <u>Inhalte:</u> Untersuchung, Behandlung der Läsion sowie Beratung und Dokumentation bei Patienten mit DNOAP (Ermüdungsläsion; Bruch des Bewegungsapparates, Charcot)	380,00	99483
MRSA (M1) max. 2x/Wundfall* Zuschlag für Mehraufwand bei der Behandlung von Patienten mit multipel resistenten Keimen (MRSA) und Ulzera unabhängig vom Schweregrad.	380,00	99484
Ausgleichspauschale DMP 1x/Kalenderjahr	300,00	99487

Bezeichnung der Leistung	Pauschale je Behandlung in EUR	Symbolnummer
Abrechnung durch den <u>Chirurgen und koordinierende Ärzte</u>		
<p>C1 <u>Inhalte:</u> Anlegen eines Total Contact Casts zur optimierten Entlastung von Läsionen im Vor/Mittelfußbereich oder zur Ruhigstellung der akuten DNOAP durch Druckumverteilung in den Rückfuß und Unterschenkel mittels rigidem Kunststoffmaterial als Langzeitversorgung und Ersatz für eine 2 Schalen-orthese. <u>Hinweis:</u> Zur Behandlung der akuten DNOAP ist ein TCC in der Pauschale enthalten</p>	140,00	99485
<p>C2 <u>Inhalte:</u> Anlegen eines abnehmbaren „MaBal-Schuhs“ zur optimalen Druckentlastung bei Läsionen im Vorfußbereich, inkl. Anmodellieren eines rigidem Cast-materials unter der Fußsohle zur Druckumverteilung in den Mittelfuß und Vervollständigung zum geschlossenen Schuh mit flexiblen Castmaterialien</p>	110,00	99486
Abrechnung durch den <u>teilnehmenden Chirurgen</u>**		
<p>OP 1 <u>Inhalte:</u> Untersuchung, Operation, Beratung und Dokumentation. Septische und aseptische Operationen (Dauer: 30 min. nach OPS-301) z. B. Tenotomie FLS, Abszessdrainage oberfl., Hauttransplantation (Reverdin)</p>	200,00	99488
<p>OP 2 <u>Inhalte:</u> Untersuchung, septische und/oder aseptische Operation, Beratung und Dokumentation (Dauer: 45 Min. nach OPS-301) z. B. Operationen am Skelett des Mittelfußes, Resektion kleiner Knochen, Grenzzonenamputation, Nekrosektomie, Abszessdrainage tief, Hohmann-OP, Sequestrotomie Mittelfuß, Amputationen Zehen und Mittelfuß, Keilosteotomien, Baumgartnerresektionen, septische Keller-Brandes-Resektion, Umstellungen im Mittelfuß</p>	150,00	99489

Bezeichnung der Leistung	Pauschale je Behandlung in EUR	Symbolnummer
Abrechnung durch den betreuenden Arzt		
Versorgung durch Wundassistentz Besuch des Patienten im häuslichen Umfeld und in der stationären Pflegeeinrichtung durch eine Wundassistentz auf Veranlassung des betreuenden Arztes zur Durchführung fachkompetenter ambulanter Wundversorgung bei immobilen Patienten gemäß Anlage 2 Punkt 7, je Besuch (inkl. Hin- und Rückfahrt)	65,00	99479
<p>* Ein Wundfall dauert vom Beginn der Behandlung im Rahmen des Vertrages bis zur belastungs-stabilen Wundheilung. Bei einer Amputation kann von einer Abheilung frühestens nach 6 Wochen gesprochen werden. Ein Wundfall ist definiert als Status aller, bei der ersten Vorstellung im Netzwerk vorhandenen Fußläsionen und deren zeitgleicher Behandlung.</p> <p>** Hiervon kann im Einzelfall abgewichen werden, wenn die Versorgung vor Ort nicht anders gesichert werden kann. Die Entscheidung trifft, nach vorheriger Beratung durch das Lenkungsgremium, die KV Hamburg.</p>		

- (2) Bei der Inanspruchnahme des Wundchirurgen zwecks Zweitmeinung oder anderen, nicht-operativen Leistungen, erfolgt ein Vergütungsausgleich des Chirurgen durch den koordinierenden Arzt innerhalb des Netzes.
- (3) Die Vergütung der außerhalb des Vertragsgegenstandes liegenden Regelleistungen erfolgt nach Maßgabe der bisher üblichen Vergütungsregelungen.

§ 2 Abrechnung

- (1) Für die Abrechnung von Wegepauschalen/Wegegebühren gilt § 11 des Honorarverteilungsvertrages.
- (2) Bei der Abrechnung von Symbolziffer 99479 dürfen zusätzlich keine ärztlichen Leistungen der Regelversorgung abgerechnet werden. Die Häufigkeit der Abrechnung dieser Symbolziffer beschränkt sich auf 20 v. H. der teilnehmenden Versicherten der AOK Rheinland/Hamburg pro Arztpraxis. Die durchgeführten Besuche pro Patient darf die Anzahl von 15 pro Quartal nicht überschreiten und müssen ausreichend, zweckmäßig und wirtschaftlich angemessen dem Schweregrad der Erkrankung durchgeführt werden. Sie dürfen das Maß des medizinisch Notwendigen nicht überschreiten.

§ 3

Zielvereinbarungen

- (1) Um die Fortführung dieses Vertrages zu sichern werden folgende Vereinbarungen getroffen:
- a) Die Vertragspartner entwickeln und etablieren ein Verordnungsmanagementsystems gemäß § 2 Abs. 4 des Vertrages zur Generierung von Einsparpotenzialen.
 - b) Die jährlichen Kosten des Vertrages müssen sich durch Einsparungen in folgenden Bereichen refinanzieren:
 - Krankentransporte in die Arztpraxis
 - Verbands- und Hilfsmittel
 - Krankenhausaufenthalte
- (2) Werden die unter Abs. 1 definierte Zielvereinbarung nicht erreicht, so wird über die Höhe der Vergütung sowie die Fortführung dieses Vertrages neu verhandelt.

Anlage 5

Teilnahmeerklärung Vertragsärzte

**Vertrag nach § 140a SGB V zur Versorgung
von Patienten mit Diabetischem Fußsyndrom in Hamburg
in der Fassung vom 01.05.2018**



**Teilnahmeerklärung Vertragsärzte
zum Vertrag nach § 140a SGB V zur Versorgung
von Patienten mit Diabetischem Fußsyndrom in Hamburg**

Rücksendung auch per Fax möglich.

Fax-Nr.: 040 / 22 80 2 - 420

Titel	Vorname	Name
Straße/Nr.	PLZ/Ort	
Telefon Nr.	Fax Nr.	
Lebenslange Arzt-Nr. (LAN)	Betriebsstätten Nr. (BSNR)	
Berufsausübungsgemeinschaft mit:		
Erbringung der beantragten Leistungen an mehreren Standorten:		
E-Mail:		

Ich beantrage die Teilnahme am o. g. Vertrag für Versicherte der AOK Rheinland/Hamburg als

Gebietsbezeichnung/Fachkunde
Schwerpunkt/Zusatzbezeichnung

Ich erfülle die in § 5 des Vertrages genannten Voraussetzungen für Diabetologen oder Chirurgen

vollständig noch nicht vollständig (Die entsprechenden Nachweise liegen dem Antrag bei)

Anmerkung: Eine Teilnahme von Chirurgen ist nur möglich, wenn die Voraussetzungen gem. § 5 Abs. 2 b bereits bei Antragstellung erfüllt werden.

1. Mir sind die Ziele und Inhalte des o. g. Vertrages mit seinen Anlagen bekannt und ich werde diese einhalten.
2. Ich erkläre, dass ich die KV Hamburg unverzüglich darüber informieren werde, wenn ich die Qualitätsanforderungen nicht mehr erfülle.
3. Ich werde darüber hinaus
 - als Diabetologe die Teilnahmeerklärungen von Patienten innerhalb der Frist an die KV Hamburg weiterleiten,
 - die Bestimmungen des Bundesdatenschutzgesetzes bei der Datenverarbeitung personenbezogener Daten beachten.
4. Gleichfalls bin ich mit der Weitergabe der Betriebsstättennummer, der lebenslangen Arztnummer, der Arztstammdaten (Titel, Name, Vorname, Straße, Hausnummer, PLZ, Ort) mit Aufführung des Beginns- und des Ende der Teilnahme an die AOK Rheinland/Hamburg einverstanden sowie mit der Weitergabe des Arztverzeichnisses an die teilnehmenden Patienten. Gleiches gilt für die Veröffentlichung der im Vertrag genannten Listen im Internet.
5. Die KV Hamburg ist berechtigt, die üblichen Verwaltungskostenbeiträge nach ihrer Satzung in der jeweils gültigen Fassung gegenüber den teilnehmenden Ärzten bei der Honorarabrechnung in Ansatz zu bringen.

Ich verpflichte mich zur Einhaltung aller Regelungen des vorgenannten Vertrages.

Ort/Datum

Unterschrift

Vertragsarztstempel

Anlage 6

Beitrittserklärung weiterer Krankenkassen

**Vertrag nach § 140a SGB V zur Versorgung
von Patienten mit Diabetischem Fußsyndrom in Hamburg
in der Fassung vom 01.05.2018**

**Beitrittserklärung für Krankenkassen
zum Vertrag nach § 140a SGB V zur Versorgung
von Patienten mit Diabetischem Fußsyndrom in Hamburg**

Name:

Anschrift:

Vorstand:

Tel.: Fax:

E-Mail:.....

Beitritt zum:

Hiermit erklärt die o. g. Krankenkasse den Beitritt zum Vertrag nach § 140a SGB V zur Versorgung des Diabetischen Fußsyndroms in Hamburg gemäß § 8 in seiner jeweils gültigen Fassung.

Ort, Datum

Unterschrift
Vorstand/Geschäftsführer

Anlage 7

Dokumentationsverfahren Vertragsärzte

**Vertrag nach § 140a SGB V zur Versorgung
von Patienten mit Diabetischem Fußsyndrom in Hamburg
in der Fassung vom 01.05.2018**

Die ärztlichen Dokumentationen sind elektronisch zu erstellen und innerhalb der ersten 28 Tage nach Quartalsende an die Managementgesellschaft zu versenden.

Beschreibung:	Daten je Fall je Patient				
Selektion:	bei jedem Export werden alle Datensätze nicht beendet vor 1.4.2005				
Dateiname:	<netz_nr>_fall_<qjj>.txt				
Datenbanktabelle:	qs_df_fall		Primärschlüssel:		
			Index:	netznummer	
Datenbankspalten			Felder der Datenlieferung		Beschreibung / Anmerkung / Offene Punkte
Name	Typ	Nullable	Länge	Feldformat	
kassen_nr	char(7)		053.1	7	Die Betriebsnummer der Kasse, so wie sie auf der KVK aufgebracht ist
personen_id	char(12)		053.2	12	pseudonymisierte Krankenversichertennummer
netznummer	smallint(6)	NO	053.3	1..3	numerisch 14 oder 15
arzt_nr	char(7)		053.4	7	Arztnummer
pat_nr	char(10)		053.5	10	Patientennummer aus Erfassungsprogramm Konrad
fall_nr	tinyint(3)		053.6	3	Fall-Nummer dieses Patienten
pflege	char(1)			1	Pfleigestufe 3 oder Pflegeheim, codiert n := nein j := ja
			053.7		
nierensatz	char(1)			1	Nierenersatztherapie, codiert n := nein j := ja
			053.8		
geschlecht	char(1)			1	codiert: m := männlich w := weiblich
			053.9		
alt	smallint(6)		053.10	3	
prophylaxe	char(1)			1	Prophylaxe, codiert n := nein j := ja
			053.11		
beginn	date		053.12	8	JJJJMMTT Datum des Beginns der Behandlung im Netz
ende	date		053.13	8	JJJJMMTT Datum der belastungsstabilen Abheilung

Anlage 7 – Dokumentationsverfahren Vertragsärzte Vertrag nach § 140a SGB V zur Versorgung von Patienten mit Diabetischem Fußsyndrom in Hamburg in der Fassung vom 01.05.2018

mrsa	char(1)		053.14	1	Multipel res. Keim, codiert: u := unbekannt n := nein j := ja
wagner	char(2)		053.15	2	Schwerstes Stadium in der ersten Woche, codiert: u := unbekannt" 0a := nur Risiko, nie Wunde 0b := Z.n. Ulkus, keine Wunde 1 := oberflächliche Wunde 2 := tiefe Wunde 3 := Beteiligung Knochen/Gelenk 4 := Nekrose eines Teils des Fußes 5 := Nekrose gesamter Fuß
armstrong	char(1)		053.16	1	Schwerstes Stadium in der ersten Woche, codiert: A B C D
infektion	char(1)		053.17	1	Schwerster Zustand in der ersten Woche, codiert: u := unbekannt n := nein j := ja
pavk	char(1)		053.18	1	Schwerster Zustand in der ersten Woche, codiert: u := unbekannt n := nein j := ja
pnp	char(1)		053.19	1	Schwerster Zustand in der ersten Woche, codiert: u := unbekannt n := nein j := ja
sanders	char(2)		053.20	2	Schwerstes Stadium in der ersten Woche, codiert: u := unbekannt" ka := keine DNOAP kb := kein Röntgennachweis 1 := Sanders 1 2 := Sanders 2 3 := Sanders 3 4 := Sanders 4 5 := Sanders 5

Anlage 7 – Dokumentationsverfahren Vertragsärzte Vertrag nach § 140a SGB V zur Versorgung von Patienten mit Diabetischem Fußsyndrom in Hamburg in der Fassung vom 01.05.2018

levin	char(2)		053.21	2	Schwerstes Stadium in der ersten Woche, codiert: u := unbekannt" ka := keine kb := Z. n. akuter DNOAP 1 := I Akutzeichen1 2 := II Fraktiren 3 := III Deformität 4 := IV +Ulkus
revask	char(1)		053.22	1	Revaskularisation während der Falldauer durchgeführt, codiert: u := unbekannt n := nein j := ja
amputation_re	char(2)		053.23	2	codiert: u := unbekannt n := nein z:= Zehe v := Vorfuß m :=Mittel- u. Rückfuß f := Fuß us := Unterschenkel os := Oberschenkel
amputation_li	char(2)		053.24	2	codiert: u := unbekannt n := nein z:= Zehe v := Vorfuß m :=Mittel- u. Rückfuß f := Fuß us := Unterschenkel os := Oberschenkel
stationaer_tage	smallint(6)		053.25	3	Tag voll- und teilstationärer Aufenthalt
zu_dfs	char(1)		053.26	1	Tod in Zusammenhang mit dem DFS, codiert: u := unbekannt n := nein j := ja
beschreibung_uv	text		053.27		Text zur Beschreibung einer hohen Amputation oder eines Todesfalls mit Angaben zu Erst- Zweitmeinung und Gefäßdiagnostik
todesursache	char(1)		053.28	1	Todesursache, codiert: u := unbekannt c := Bösartige Neubildung i := Herz-Kreislaufferk j := Atmungssystem k := Verdauungssystem s := Äußere Ursache a := andere

nach_1_jahr	char(1)		053.29	1		Prophylaxeergebnis nach 1 Jahr, codiert: u := unbekannt f := intact r := Rezidiv t := verstorben l := lost to follow up
nach_6_monaten	char(1)		053.30	1		Behandlungsergebnis nach 6 Monaten, codiert: u := unbekannt h := geheilt b := gebessert i := idem s := verschlechtert t := verstorben l := lost to follow up
status	char(1)		053.31	1		Status des Falls, nach Abschluß Art des Endes, codiert: p := Prophylaxe weiter u := Läsion neu v := verstorben a := abgegeben/beendet l := lost to follow up w := weiterbehandelt b := geheilt

DF Verlauf

Beschreibung:	Verlaufsdaten je Fall je Patient je Quartal Bei jeder Datenlieferung werden die gelieferten Sätze der Tabelle hinzugefügt				
Selektion:	bei jedem Export werden alle Datensätze des Quartals exportiert				
Dateiname:	<netz_nr>_quartal_<qjj>.txt				
Datenbanktabelle:	qs_df_quartal		Primärschlüssel:		
			Index:	netznummer	
Datenbankspalten			Felder der Datenlieferung		Beschreibung / Anmerkung / Offene Punkte
Name	Typ	Nullable	Länge	Feldformat	
kassen_nr	char(7)		054.1	7	Die Betriebsnummer der Kasse, so wie sie auf der KVK aufgebracht ist (Referenzierung zum Fall)
personen_id	char(12)		054.2	12	pseudonymisierte Krankenversicherungsnummer (Referenzierung zum Fall)
netznummer	smallint(6)	NO	054.3	1..3	numerisch 14 oder 15 (Referenzierung zum Fall)
arzt_nr	char(7)		054.4	7	Arztnummer (Referenzierung zum Fall)
pat_nr	char(10)		054.5	10	Patientennummer aus Erfassungsprogramm Konrad (Referenzierung zum Fall)
fall_nr	tinyint(3)		054.6	3	Fall-Nummer dieses Patienten (Referenzierung zum Fall)
dokuquartal	tinyint(3)		054.7	2	
doku_efe	char(1)		054.8	1	Art der Dokumentation, codiert: 1 := Erstdoku 2 := Folgedoku 3 := Abschlussdoku 4 := Erst- und Abschlussdoku